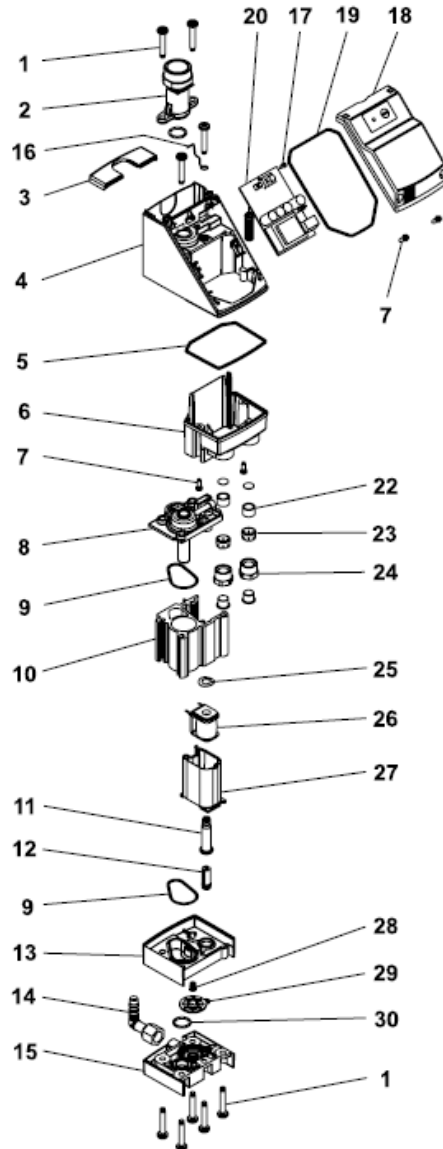
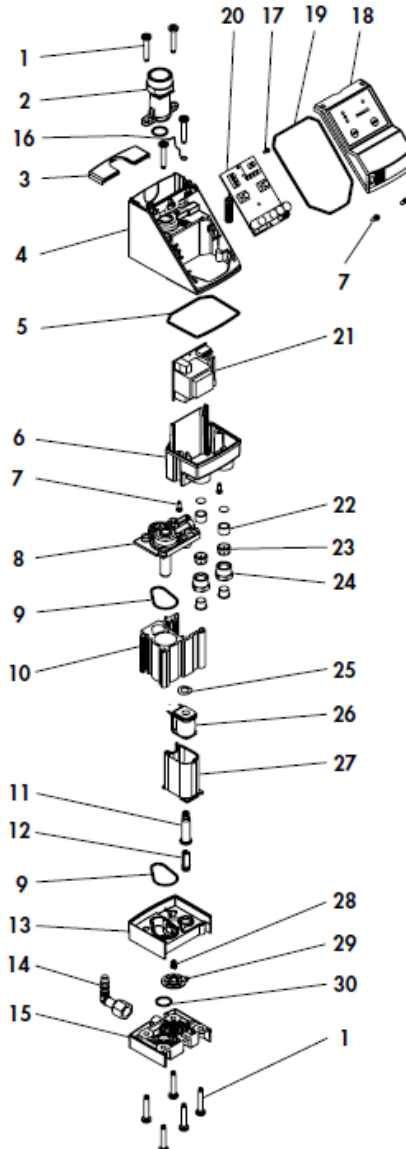


Zestaw naprawczy BEKOMAT 20; BEKOMAT 20FM

Type A



Type B



| Zawartość zestawu naprawczego | | | Nr katalogowy | |
|-----------------------------------|-------|--------------|------------------------------|-----------|
| | | | 4003701 | |
| Poz. | Ilość | Nazwa | Wymiary | Uwagi |
| 9 | 1 | O-Ring | 31 x 2 | |
| 29 | 1 | Membrana | Φ 26 | 3/2 |
| 30 | 1 | O-Ring | 14 x 1,78 | |
| 12 | 1 | Rdzeń zaworu | | 3/2 drog. |
| | | Sprężyna | 0,5/4,5- 6,5/16,5/4,5/097 | |
| Nie odkręcaj śrub w poz. 1 | | | | |

Producent:

Beko Technologies ; Niemcy ; <http://www.beko-technologies.com/en>

Dystrybutor:

Eco-Air Jan Górski

www.eco-air.pl